

NÁVOD NA POUŽITIE

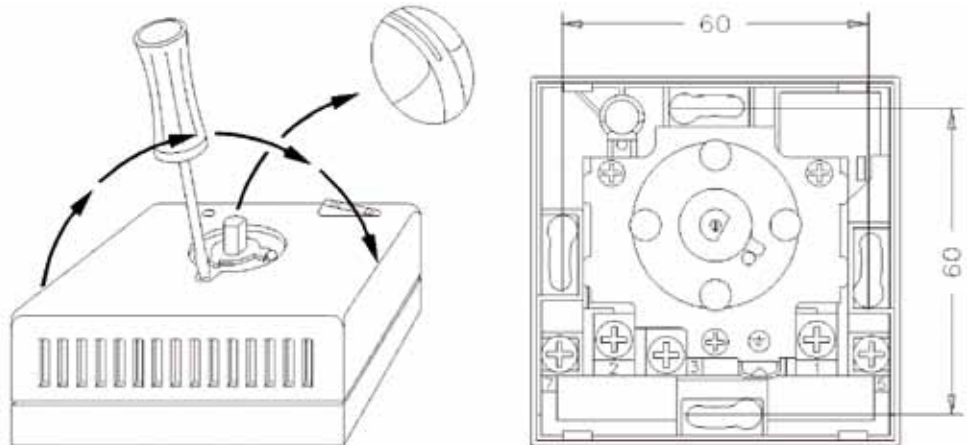
Tento termostat je určený pre automatickú reguláciu vykurovacích a klimatizačných systémov v domácnostiach, školách, hoteloch, kanceláriách, dielňach a v mnohých ďalších oblastiach pre domáce aj priemyselné použitie.

Umiestnenie

Je doporučené umiestniť termostat na mieste, ktoré najlepšie určuje priemernú teplotu v priestore. Vyhnite sa umiestneniu v blízkosti dverí, okien, rôznych zdrojov tepla a v miestach, ktoré sú príliš, alebo málo vetrané. Termostat by mal byť upevnený približne 1,5 m od zeme.

Inštalácia

- 1) Termostat môže byť uchytený do podmietskovej elektrickej skrinky (stredová vzdialenosť 60 mm) alebo priamo na stenu (stredová vzdialenosť 60 mm).
- 2) Odstráňte kryt a odskrutkujte skrutku, ako je znázornené na obrázku.
- 3a) Upevnite skrinku na stenu.
- 3b) Uzemnite termostat pomocou svorky označenej symbolom uzemnenia.
- 3c) Riadte sa podľa schémy zapojenia, ktorá je uvedená vo vnútri krytu. Pripojte káble k príslušným pólom a zaskrutkujte.
- 3d) Nasadte kryt a zaskrutkujte skrutku.



Aby sme zabránili poškodeniu termostatu, odporúča sa odstrániť kryt po smere vyznačenom šípkou.