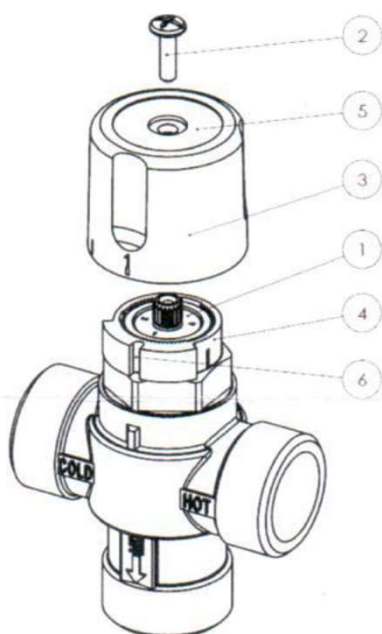


SOLÁRNY TERMOSTATICKÝ ZMIEŠAVACÍ VENTIL

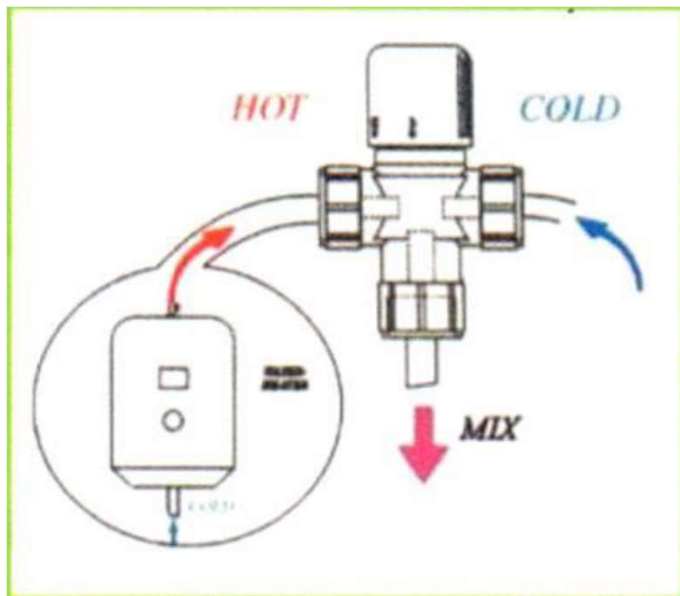
IT475

OZNAČENIE NA OVLÁDACEJ PÁKE

1	2	3	4
35°C	43°C	48°C	55°C
95°F	109°F	119°F	131°F



HOT HORÚCA VODA
COLD STUDENÁ VODA
MIX ZMIEŠANÁ VODA



Kalibrácia teploty:

otočte ovládaciu páku 3 kým nedosiahnete požadovanú teplotu
pozícia a teplota na ovládacej páke 3 sú poznačené aj na ventile 1
odstráňte páku
zmenou polohy ručnej páky 3 dbajte o to aby bol vnútorný
kolík 1 správne nasadený na obmedzovači teploty 4
vymeňte skrutku

Vlastnosti:

kovaná nízkoolovená mosadz
EPDM tesnenia
pružina z nerezovej ocele
teplota zmiešanej vody: 35°C - 55°C
minimálna teplota vody na vstupe: 3,9°C
maximálna teplota vody na vstupe: 110°C
minimálny pracovný tlak: 2 bar
maximálny pracovný tlak: 10 bar
maximálny pomer medzi vstupným tlakom: 2:1
prietok: $K_{vs} = 2,17$
minimálny prietok: 6 L/min