



Technický katalóg

Regulačná stanica pre rozdeľovač



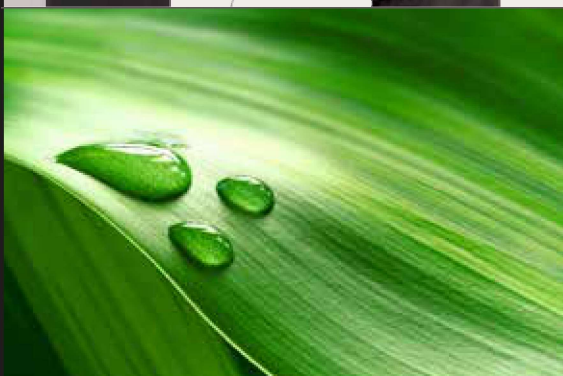
Spoločnosť ITAP SpA bola založená v roku 1972 v Lumezzane (Brescia). Spoločnosť sa radí v súčasnosti k jedným z popredných lídrov výrobných spoločností na trhu v Taliansku, zaoberajúc sa kompletnou výrobou pre kúrenárske a vodárenské systémy.

Ročne je vyprodukovaných cez 23 000 000 ks guľových ventilov a spätných klapiek.

Vďaka za to hlavne plne automatizovanej výrobe. 72 obrábacích robotov a 51 montážnych liniek dokáže denne vyrobiť až 200 000 ks produktov.

ITAP je držiteľom certifikátu ISO 9001:2008. ITAP kladie najväčší dôraz na kvalitu a inovácie, vďaka čomu spoločnosť neustále expanduje.

V súčasnosti spoločnosť ITAP hrdo prezentuje portfólio svojich produktov vysokej kvality, čo má za následok získavanie stále nových a nových zákazníkov.



ART. 949

Regulačná stanica pre rozdeľovač

Upozornenie:

Ak sa inštaluje regulačná stanica do kovovej skrinky Art. 498, musí byť inštalovaná iba s držiakmi Art.498STK so stredovou vzdialenosťou 200mm a vybočením 13mm.

Technická špecifikácia:

- Médium: voda, glykolové roztoky (až do 30%)
- Nastaviteľný teplotný rozsah: 20 - 55°C
- Maximálny operačný tlak: 6 bar
- Použitý materiál: poniklovaná mosadz CW617N

Dostupný rozmer: 1"

Pripojovacie závit: ISO 228 (ekvivalent k DIN EN ISO228 a BS EN ISO 228)

KV (iba zmiešavací ventil): 7,50 m³/h

Stredová vzdialenosť (čerpadlo): 130mm

Závitové pripojenie (čerpadlo): 1"1/2



TEC

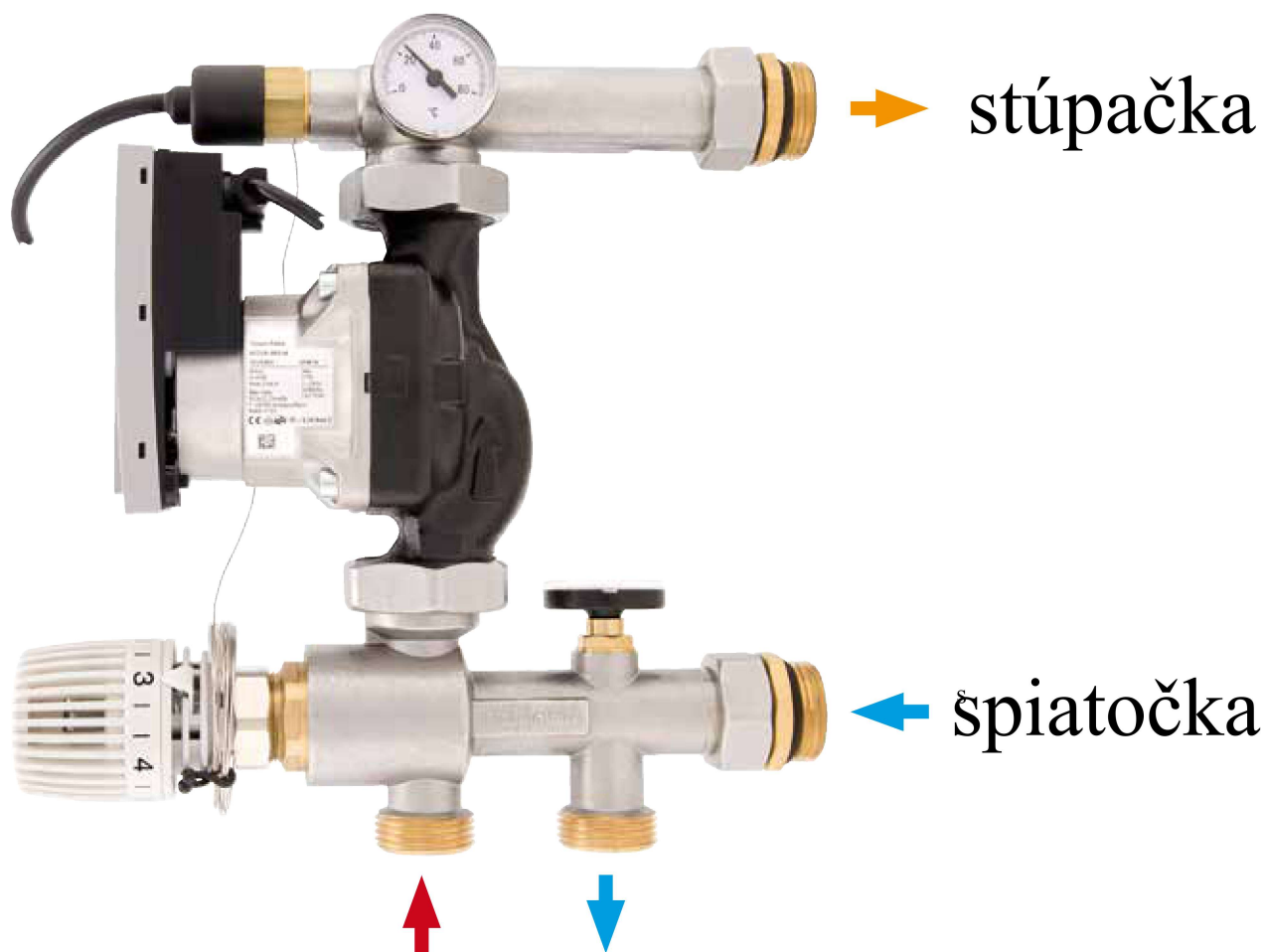
Regulačná jednotka...

Komponenty

CERTIFICATIONS:



- 3-cestný zmiešavací ventil
- Termostatická hlavica s čidlom
- Nízkoenergetické čerpadlo(voliteľné)
- Poistný termostat (prednastavený 55°C)
- Stúpačkový teplomer (0°C až80°C)
- Vratný teplomer (0°C až 80°C)

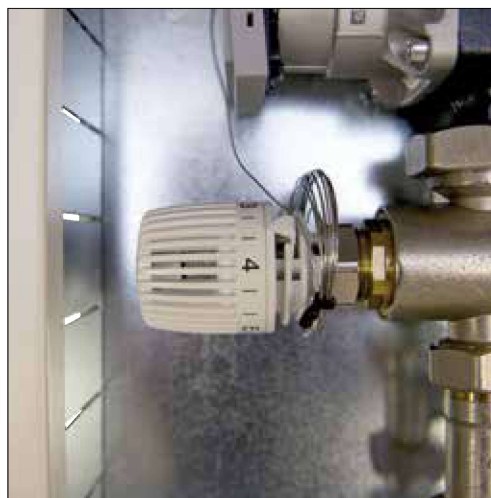


Regulačná stanica je použiteľná na podlahový vykurovací systém a jej kompaktná veľkosť (menej ako 90mm hĺbka) umožňuje inštaláciu priamo v skrinke rozdeľovača. Znižuje a udržuje teplotu kvapaliny pomocou 3-cestnej zmiešavacej armatúry a nastaviteľnej termostatickej hlavice so zabudovateľným čidlom. Cirkulačné čerpadlo poháňa kvapalinu cez potrubia s bezpečnostným termostatom na obmedzenie teploty na maximálne 55°C (v súlade s UNI EN 1264). Keď teplota prekročí túto hodnotu, čerpadlo prestane bežať, aby teplota kvapaliny mohla klesnúť pod nastavenú hodnotu. Regulačná stanica sa spája s rozdeľovačom pomocou šróbovacích spojov, ktoré umožňujú rýchle odstránenie za účelom údržby alebo iných požiadaviek. Elektrická skrinka má všetky potrebné kontakty na prevádzku ako napr. signál umožňujúci zapnutie kotla a pripojenie jedného, alebo viacerých izbových termostátov.



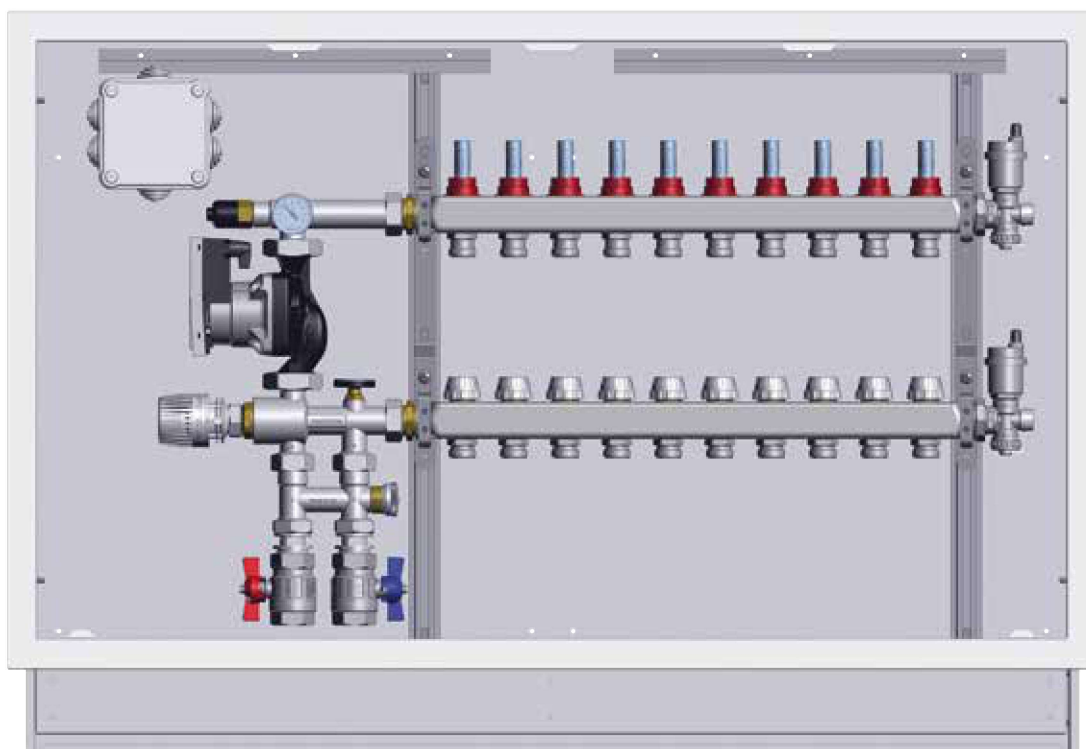


Elektrická skrinka má potrebné kontakty pre regulačnú stanicu: zapnutie kotla (NO), izbový termostat (TA), bezpečnostný termostat (TS), a napájanie čerpadla (POMPA). Musí byť napájaný 230V.



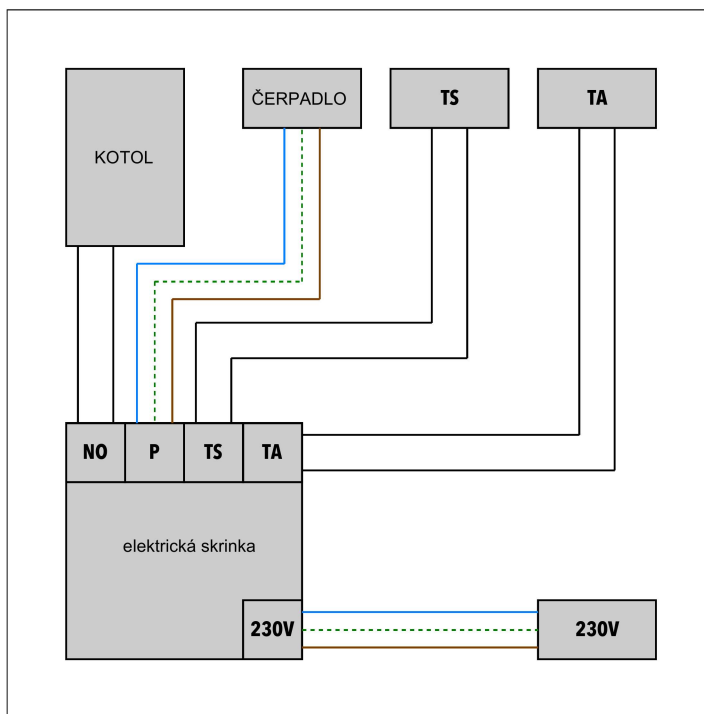
Termostatickou hlavicou sa nastavuje teplota prítokovej vody cez rozdeľovač. Teplotu možno nastaviť otočením hlavice.

1	2	3	4	5	6
20°	30°	40°	50°	60°	70°



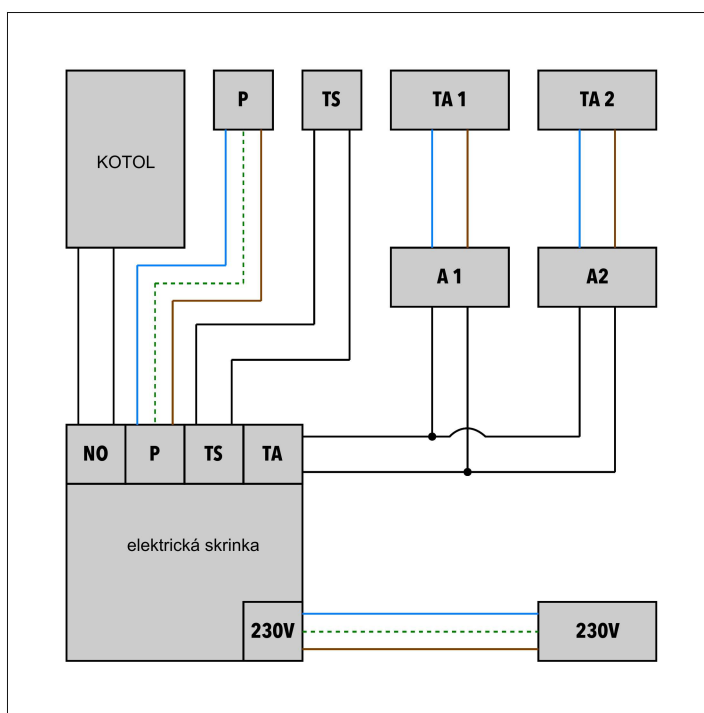
Príklad jednozónovej inštalácie:

Pre jednozónové systémy, jednoduché zapojenie komponentov do elektrickej skrinky - žiadna iná kabeláž nie je potrebná. Keď izbový termostat zopne kontakt, vysiela sa signál o zapnutí kotla, čím sa spustí čerpadlo zmiešavacej jednotky.

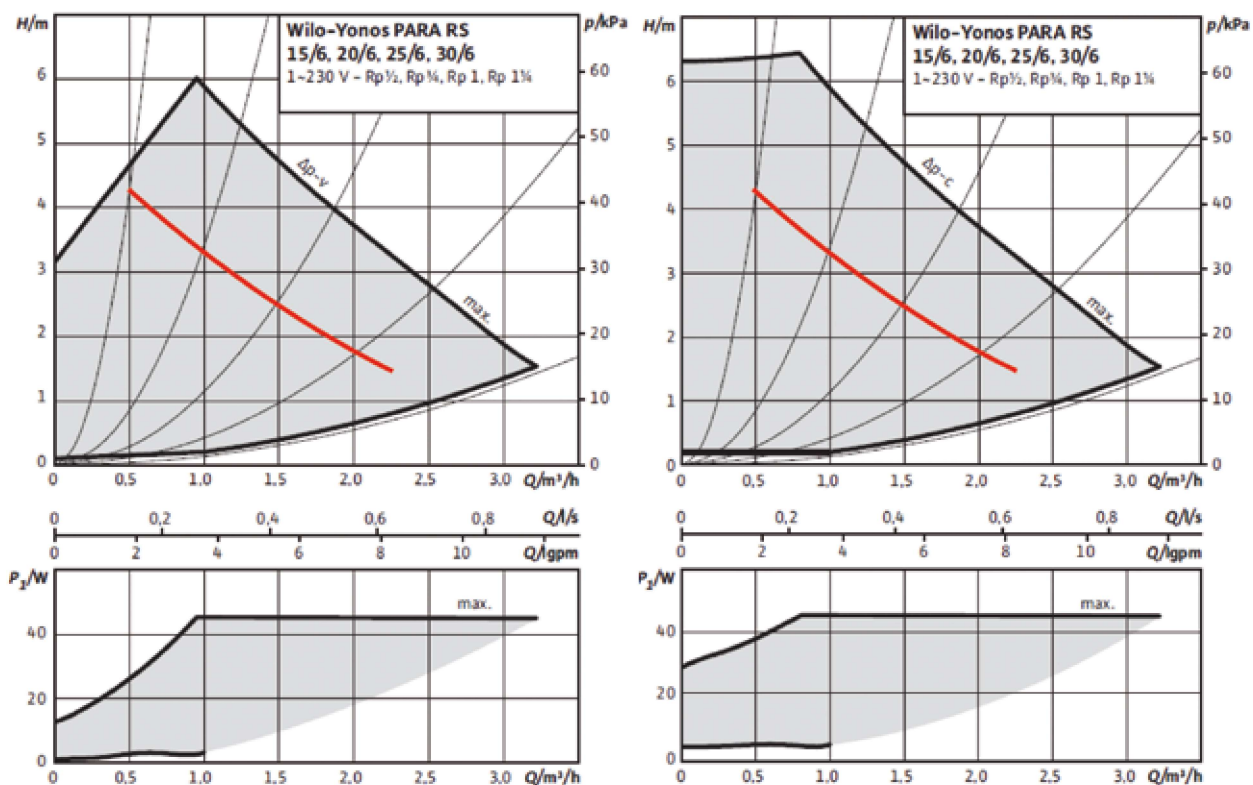


Príklad viaczónovej inštalácie:

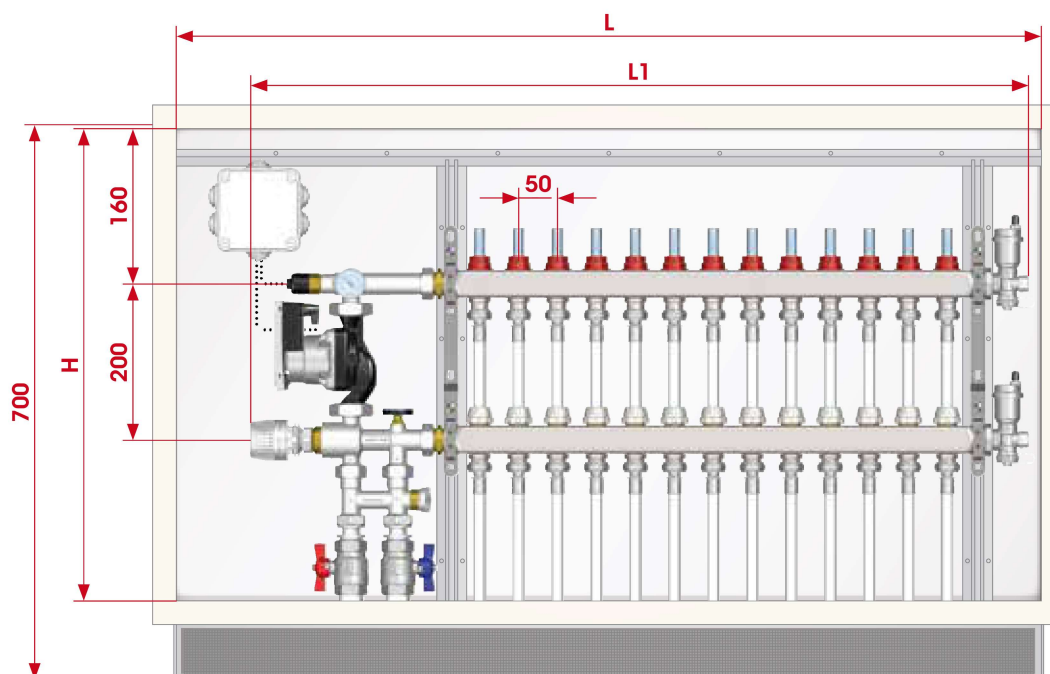
Viaczónové systémy vyžadujú termoelektrické servopohony s prídavným mikrospínačom (nie je súčasťou balenia) a izbový termostat pre každú zónu. ON-OFF kontakt izbového termostatu musí byť pripojený na napájací kábel (modrý a hnedý) každého termoelektrického servopohonu, zatiaľ čo prídavné káble mikrospínača všetkých servopohonov vo všetkých zónach musia byť pripojené na TA kontakt. To znamená, že zopnutím izbového termostatu sa otvoria servopohony, ktoré sú k nemu pripojené a ktoré po úplnom otvorení odošlú signál o zapnutí kotla aj cirkulačného čerpadla.



Pripojenie čerpadla - znázornenie tlaku



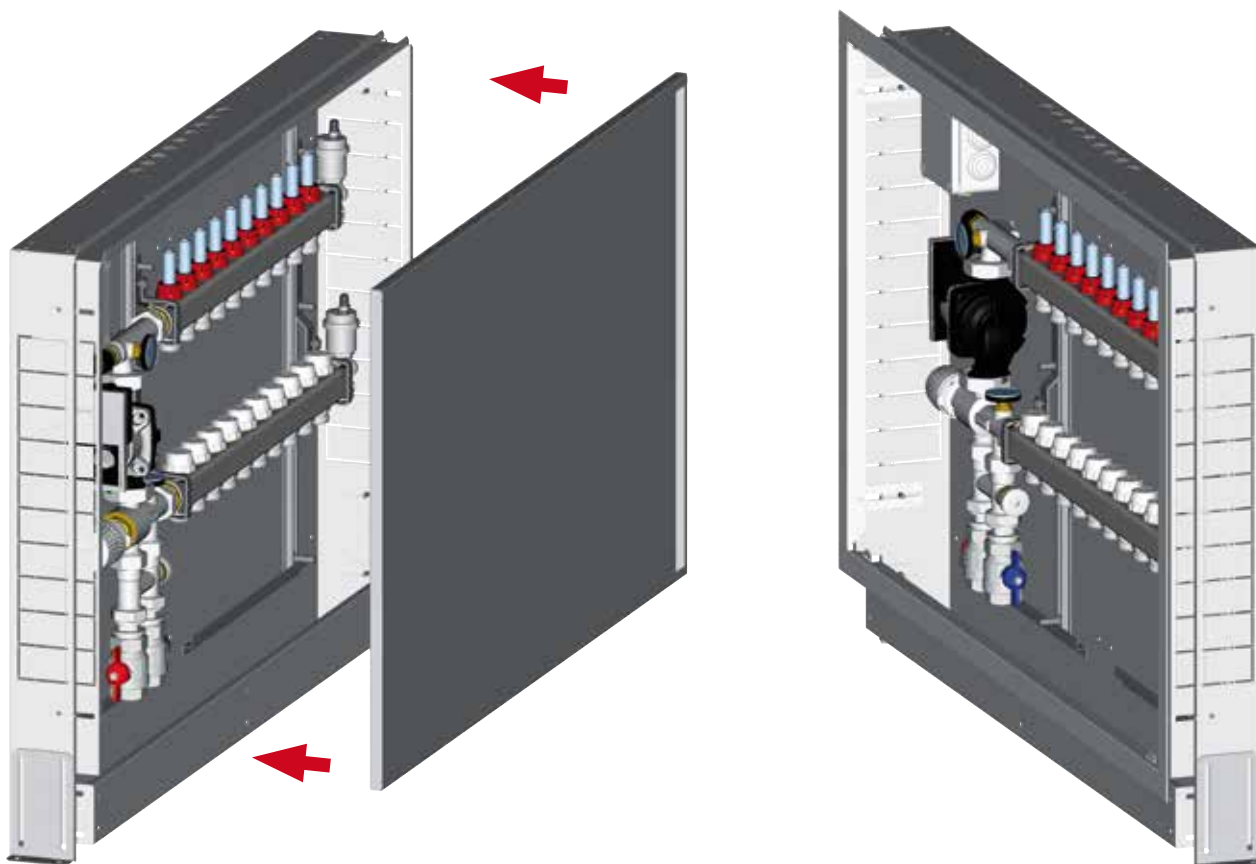
Pozícia regulačnej jednotky do skrinky.



KÓD	498.600.600	498.700.600	498.800.600	498.1000.600	498.1100.600
LxH (mm)	600x600	700x600	800x600	1000x600	1100x600
N. ways	2-3	4-5	6-7	8-9-10	11-12-13
ROZDEL'OVAČ	1"				
L1	498	598	698	848	998

Konštrukcia

Regulačná jednotka je umiestnená v plechovej skrínke (s hĺbkou 90mm), čo je ideálne pre inštaláciu do tenkých stien. Skrinka je vybavená pozinkovaným plechovým krytom, ktorý sa montuje na prednú časť a uchytáva sa štyrmi skrutkami. Rám skrinky má 1cm okraj, ktorý prekryje kraj omietky. Predná aj zadná časť sú opatrené sieťkou, aby sa zabránilo sťahovaniu a praskaniu omietky. Po nainštalovaní a omietnutí skrinky odstráňte predný kryt a upevnite rám a dvere pomocou štyroch skrutiek. Základňa je vertikálne nastaviteľná o 100mm, pričom dvere je možné nastaviť smerom dovnútra, alebo smerom von o 50mm. Vrch krytu má otvory na vedenie elektrických káblov.



Trojcestný zmiešavací ventil má vnútorný priemer 20mm. Väčší priemer znamená, že médium sa zohreje na požadovanú teplotu rýchlejšie ako pri jednotkách s menšími priermi pripojenia. Výsledkom je, že obehové čerpadlo beží počas dňa kratší čas, čo značne znižuje spotrebu energie. Dodatočné úspory predstavujú použitie čerpadiel s meniteľnou rýchlosťou v súlade so smernicou ErP 2015 (od 1. Januára 2013), čo výrazne znižuje spotrebu energie a podporuje novú koncepciu ekologického dizajnu.